

MINI VESTIBULAR SIMULADO UFSC

Confeccionado pelos professores do Sistema de Ensino Energia

01) Resposta: 45

Comentário e resolução

01. **Correto.**

$$E = 1,3 \cdot 10 \cdot 2200$$

$$E = 28,6 \cdot 10^3 \text{ N}$$

$$P = 2400 \cdot 10$$

$$P = 24 \cdot 10^3 \text{ N}$$

$$F_r = E - P$$

$$F_r = 4,6 \cdot 10^3 \text{ N}$$

02. **Incorreto.**

$$F_R = m \cdot a$$

$$4,6 \cdot 10^3 = 2400 \cdot a$$

$$a \cong 1,92 \text{ m/s}^2$$

04. **Correto.**

$$v = v_0 + a \cdot t$$

$$v = 0 + 1,92 \cdot 20$$

$$v = 38,4 \text{ m/s}$$

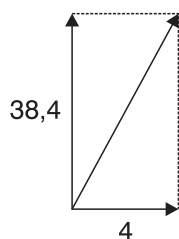
08. **Correto.**

$$v = v_0 + g \cdot t$$

$$0 = 38,4 - 10 \cdot t$$

$$t = 3,84 \text{ s}$$

16. **Incorreto.**



$$v_r^2 = 38,4^2 + 4^2$$

$$v_r = \sqrt{1490,56}$$

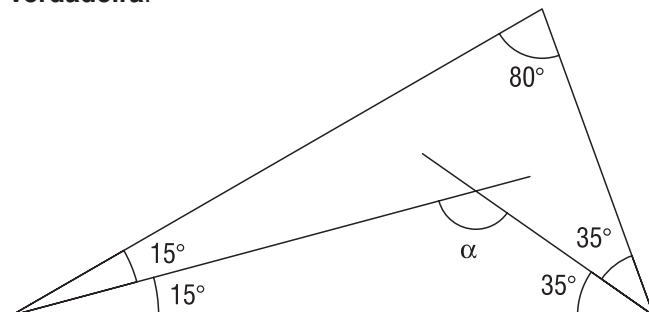
$$v_r = 38,61 \text{ m/s}$$

32. **Correto.** O ar dentro do balão irá esfriar. Portanto, sua densidade irá aumentar, seu volume diminuirá e, por consequência, o empuxo também.

02) Resposta: 15

Resolução

01. Verdadeira.



$$\hat{c} = \frac{(180^\circ - \hat{c})}{5}$$

$$5\hat{c} = 180^\circ - \hat{c}$$

$$6\hat{c} = 180^\circ$$

$$\hat{c} = 30^\circ$$

02. Verdadeira.

$$a_i = 3ae$$

$$\frac{180 \cdot (n - 2)}{n} = 3 \cdot \frac{360}{n}$$

$$n - 2 = 6$$

$$n = 8$$

$$d = \frac{n \cdot (n - 3)}{2}$$

$$d = \frac{8 \cdot (8 - 3)}{2}$$

$$d = 20$$

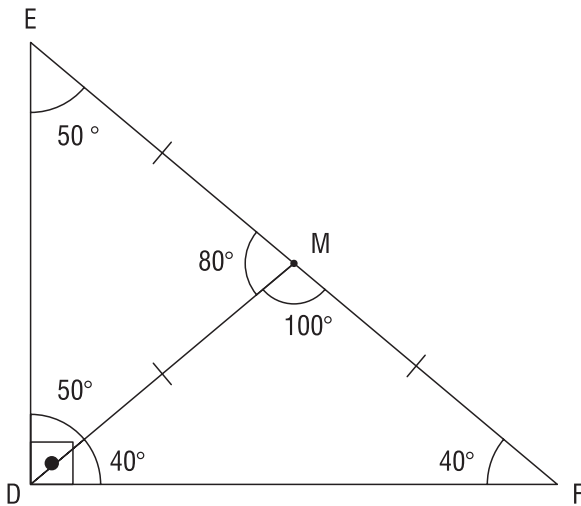
$$d_c = \frac{n}{2} = \frac{8}{2} = 4$$

$$d_n = d - d_c$$

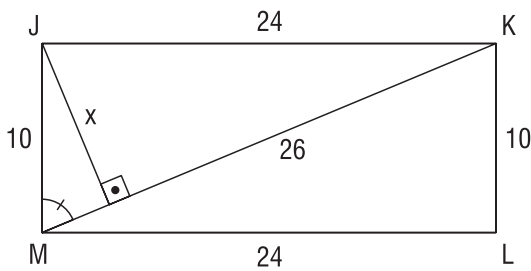
$$d_n = 20 - 4$$

$$d_n = 16$$

04. Verdadeira.



08. Verdadeira.



$$\frac{x}{24} = \frac{10}{26}$$

$$x = \frac{120}{13}$$

05) Resposta: 27

Comentário

Muitos são os autores, principalmente catarinenses, que abordam a importância da Ilha de Santa Catarina para navegadores, expedições e governantes durante a história colonial brasileira.

- 01. **Correta.** Em 1494 foi assinado o Tratado de Tordesilhas, que estabelecia a divisão de terras entre Portugal e Espanha a partir de um meridiano a 370 léguas a oeste de Cabo Verde.
- 02. **Correta.** Sebastião Caboto, italiano a serviço da Espanha, passou pela Ilha de Santa Catarina, sendo considerado como aquele que adotou a expressão *Santa Catarina* para designar a Ilha no século XVI.
- 04. **Incorreta.** Os vicentistas fundaram, também no século XVII, as povoações de Nossa Senhora das Graças do Rio São Francisco e de Santo Antônio dos Anjos da Laguna.
- 08. **Correta.** Em 1680, portugueses fundaram, na entrada do Prata, a Colônia do Sacramento, que passou a ser disputada pelos espanhóis. Com o Tratado de Santo Ildefonso, a colônia se tornou posse dos espanhóis.
- 16. **Correta.** Em 1738, o governador José da Silva Paes passou a administrar a Capitania de Santa Catarina e, com ele, foi realizado um projeto defensivo da Ilha, desenvolvido com a edificação de fortalezas (fortes).
- 32. **Incorreta.** Mesmo com o sistema defensivo montado por Silva Paes, os espanhóis tomaram a Ilha de Santa Catarina em 1777, trocando-a pela Colônia do Sacramento.

03) Resposta: 18

Comentário

- 01. **Incorreta.** A legenda e a própria genealogia indicam duas variações apenas; portanto, é dominância completa, como afirma o enunciado.
- 02. **Correta.**
- 04. **Incorreta.** Sabendo que a mulher II-5 é homocigota, obrigatoriamente o marido dela tem que ser heterocigoto para ter cedido o alelo recessivo a seu filho.
- 08. **Incorreta.** Sendo gêmeos fraternos, o genótipo deles é diferente e a menina não é afetada.
- 16. **Correta.**
- 32. **Incorreta.** O próprio enunciado já afirma que se trata de um gene autossômico.

04) Resposta: 11

- 01. **Correto.**
- 02. **Correto.**
- 04. **Incorreto.** Chama-se pent 1, 4-dieno.
- 08. **Correto.** É o eteno (quatro átomos de hidrogênio).
- 16. **Incorreto.** Insolúvel, molecular e suas reações dependem de catalisador, luz ultravioleta.

06) Resposta: 54

Comentário

- 01. **Incorreta.** As correntes de convecção podem se formar somente em materiais líquidos e gasosos.
- 02. **Correta.** As regiões mais aquecidas ocupam maior volume e portanto apresentam menor densidade.
- 04. **Correta.** As correntes de convecção se devem ao deslocamento de matéria.
- 08. **Incorreta.** Com relação aos fenômenos naturais, podemos apontar a irradiação como sendo o principal responsável pelo efeito estufa causado pelos raios infravermelhos.
- 16. **Correta.** Durante o dia ocorre a brisa marítima e durante a noite ocorre a brisa terrestre.
- 32. **Correta.** A ascensão do magma à superfície nas zonas de afastamento das placas tectônicas permite a formação de estruturas vulcânicas.
- 64. **Incorreta.** As correntes de convecção originam os agentes endógenos da Terra.

Comentário

01. **Verdadeira.** O título, sem a leitura do texto, mostra-se ambíguo. Esse artifício foi tomado, cremos, para chamar a atenção do leitor e levá-lo à leitura .
02. **Falsa.** Em Barcelona parte dos caminhões está deixando de circular pela cidade porque o lixo por ela produzido é lançado em túneis subterrâneos que o levam a centros de reciclagem.
04. **Verdadeira.** Trata-se de um pronome apassivador e uma Oração Subordinada Substantiva Subjetiva.
08. **Falsa.** Na verdade o texto afirma que a solução para o problema do aquecimento global deve passar pelos prefeitos das cidades – as principais responsáveis pelo desbalanceamento ecológico – e não pelo governo federal.
16. **Verdadeira.** A substituição é possível, uma vez que os períodos posteriores expressam nítida ideia de explicação.
32. **Verdadeira.** Nesta semana – tempo; em São Paulo – lugar e para discutir sustentabilidade – finalidade.